

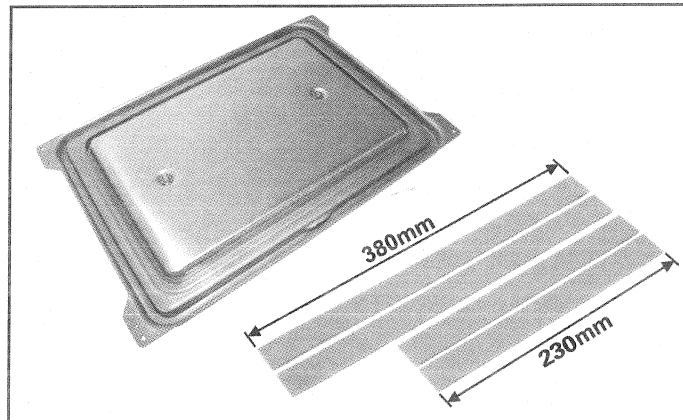
Szerelési útmutató

ABSOLUT tisztítóajtó tömítő készlethez

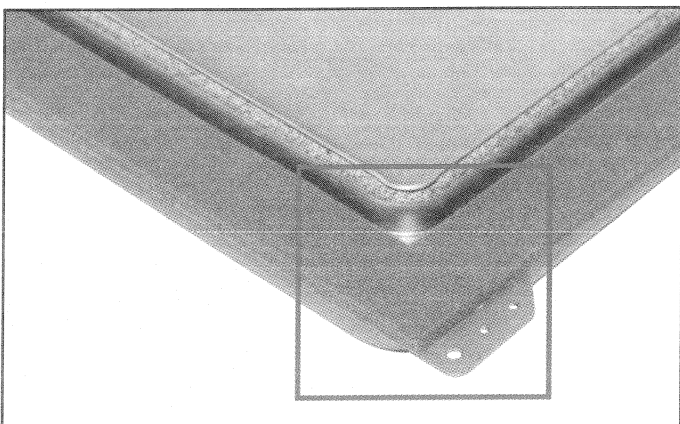


Tartalom: 1 db 5x30 mm-es, sötétszürke tömítő szalag
1 db 2x8 mm-es, világos-szürke tömítő szalag
szerelési útmutató

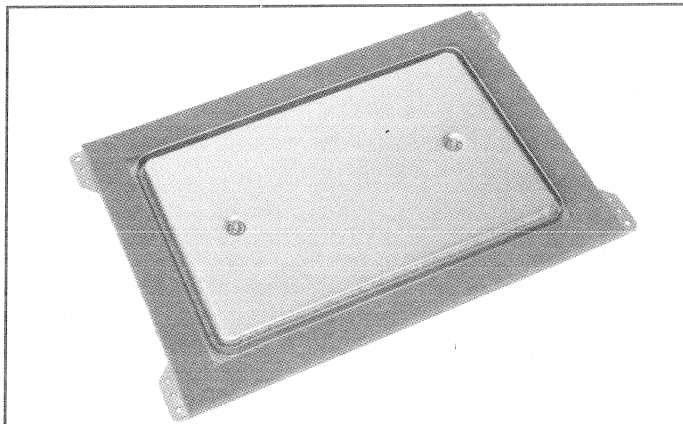
Széles tömítő szalag az ajtókeretre



A szalagot mérjük ki és vágjuk méretre:
2 db 380 mm hosszúságú, és 2 db 215 mm hosszúságú darabra
Az ajtókeret külső peremére ragasszuk fel a csíkokat.

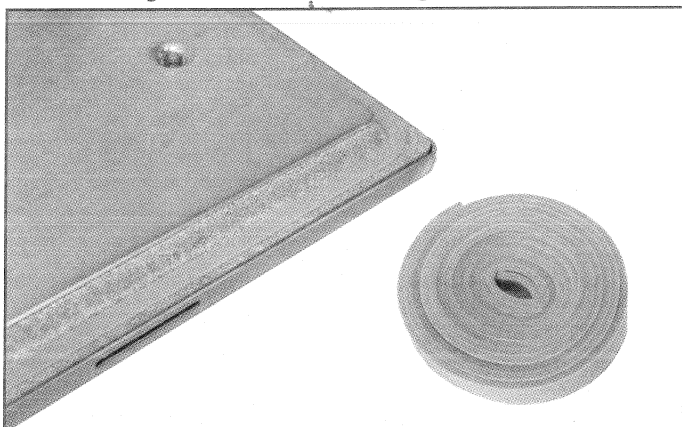


A tömítő szalagok végeit illesszük a sarkoknál szorosan egymáshoz.
Ügyeljünk arra, hogy ne maradjon rés az illesztésnél.



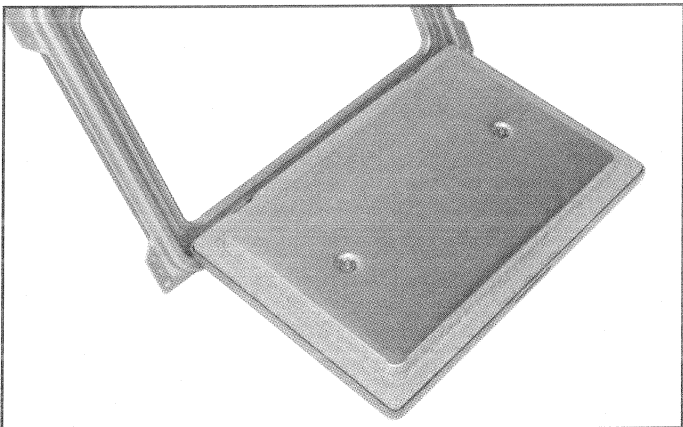
A tömítő szalagot az ajtókereten ragasszuk gondosan körbe.

Keskeny tömítő szalag az ajtólapra



A keskeny szalagot (2x8 mm) ragasszuk körbe az ajtólapra szigetelésének további növelésére. A szalag hosszát vágjuk a szükséges méretre.

A tisztító-ajtót a Schiedel ABSOLUT kémény építési utasításának megfelelően szereljük be.



Fontos utasítás: a kémény-építést és szerelést 5°C-os külső hőmérséklet alatt nem javasoljuk.

Az általános baleset- és munkavédelmi szabályokat mindig tartsuk be.